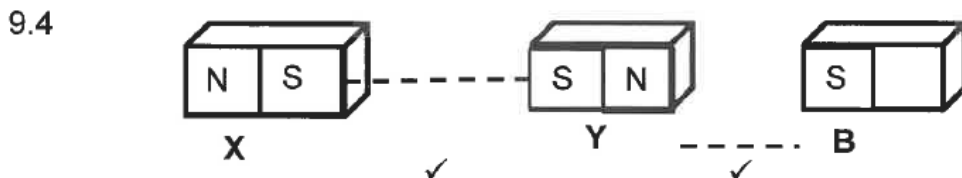


QUESTION 9/VRAAG 9

- 9.1 Ferromagnetic (material) ✓ / *Ferromagneties (materiaal)* (1)
 9.2 B ✓ (1)
 9.3 South ✓ / *Suid* (1)

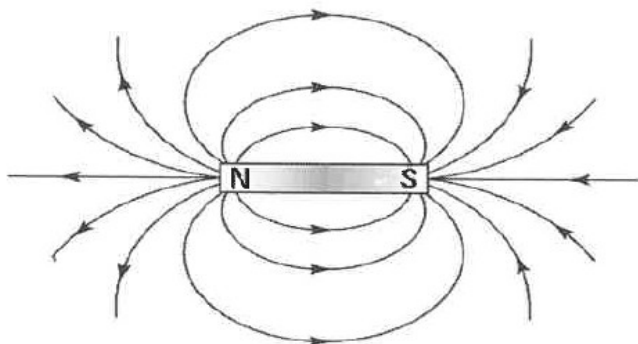


OR/OF

Magnets X repels Y / South pole ✓ / *Magneet X stoot Y af / Suidpool*

Magnet Y attracts B / South pole at B ✓ / *Magneet Y trek B aan / Suidpool by B* (2)

9.5



Marking criteria/Nasienkriteria	
Correct direction of field lines / <i>Korrekte rigting van veldlyne</i>	✓
Shape of the magnetic field / <i>Vorm van die magneetveld</i>	✓
No field lines crossing each other / <i>Geen veldlyne kruis mekaar nie.</i>	✓

(3)

- 9.6.1 Less than 5 cm ✓ / *Minder as 5 cm* (1)
 9.6.2 Magnitude of magnetic force is inversely proportional to the distance. ✓ B, is no longer attracting Y to the right ✓
Grootte van magnetiese krag is omgekeerd eweredig aan die afstand. B, trek nie meer Y na regs aan nie

OR/OF

A decrease in distance increases the magnetic force. ✓ B, is no longer attracting Y to the right ✓

'n Afname in afstand laat die magnetiese krag toeneem, B, trek nie meer Y na regs aan nie

(2)

[11]

Magnetisme

November 2017

1.8 C✓✓

(2)

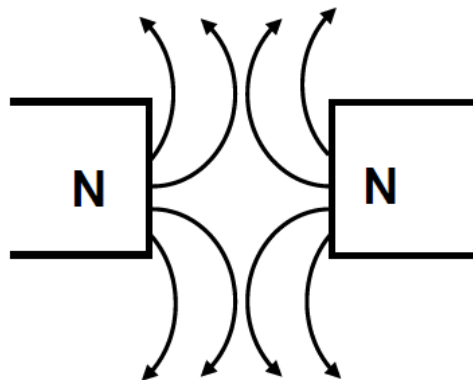
QUESTION/VRAAG 9

9.1 Magnetic field: A region in space where another magnet or ferromagnetic substance can experience a magnetic force. ✓✓

Magneetveld: 'n Gebied in die ruimte waar 'n magneet of ferromagnetiese materiaal 'n magnetise krag sal ondervind. ✓✓

(2)

9.2



MARK ALLOCATION:

- ✓ 1 x lines not touching
- ✓ 1 x curved magnetic lines
- ✓ 1 x field direction away from north

PUNTETOEKENNING:

- ✓ 1 x lyne raak nie
- ✓ 1 x vorm van magneetveldlyne
- ✓ 1 x veldrigting weg van die N-pool

(3)

9.3.1 Magnetic force is inversely proportional ✓ to the distance (or square of the distance) between two magnets. **OR** If the distance between the magnets increases, the force decreases.

*Magnetiese krag is omgekeerd eweredig ✓ aan die afstand tussen twee magnete. **OF** Indien die afstand tussen die magnete toeneem, sal die krag afneem.*

(1)

9.3.2 0,1 N ✓

(1)

9.3.3 10 cm ✓

(1)

[8]

Magnetisme

November 2016

QUESTION 9/VRAAG 9

9.1.1 A force exerted on an object without touching the object. ✓✓

OR

A force exerted on an object that is at a distance. ✓✓

'n Krag wat op 'n voorwerp uitgeoefen word sonder om aan die voorwerp te raak.

OF

'n Krag wat oor 'n afstand op 'n voorwerp uitgeoefen word. (2)

- 9.1.2
- Gravity/Weight/Gravitational force ✓
 - Electrostatic/Coulombic force

Any ONE ✓/Enige een

- *Gravitasiekrag/Gewig/Gravitasie*
- *Elektrostatiese/Coulomb-kragte* (1)

9.2 Attractive ✓
Aantrekkend (1)

- 9.3
- North / N ✓
 - The direction of magnetic field lines is from north to south ✓

- *Noord/ N*
- *Die rigting van magneetveldlyne is van noord na suid* (2)

[6]

Magnetisme

November 2015

1.9 D ✓✓

(2)

QUESTION 9/VRAAG 9

- 9.1 A region in space where a magnetic material experiences a force. ✓✓
'n Gebied in die ruimte waar 'n magnetiese stof 'n krag ondervind. (2)
- 9.2 Ferromagnetic materials/Ferromagnets ✓
Ferromagnetiese stowwe/Ferromagnete (1)
- 9.3.1 Same/identical polarities ✓
Dieselfde/Identiese polariteite (1)
- 9.3.2 No/Nee ✓ (1)
- 9.3.3 **C** to/na **D** ✓
D is the south pole of the magnet/*is die suidpool van die magneet* ✓ (2)
- 9.4 It shields us from (harmful radiation) from solar winds.
Dit beskerm ons van (skadelike straling) van sonwinde. (1)

[8]